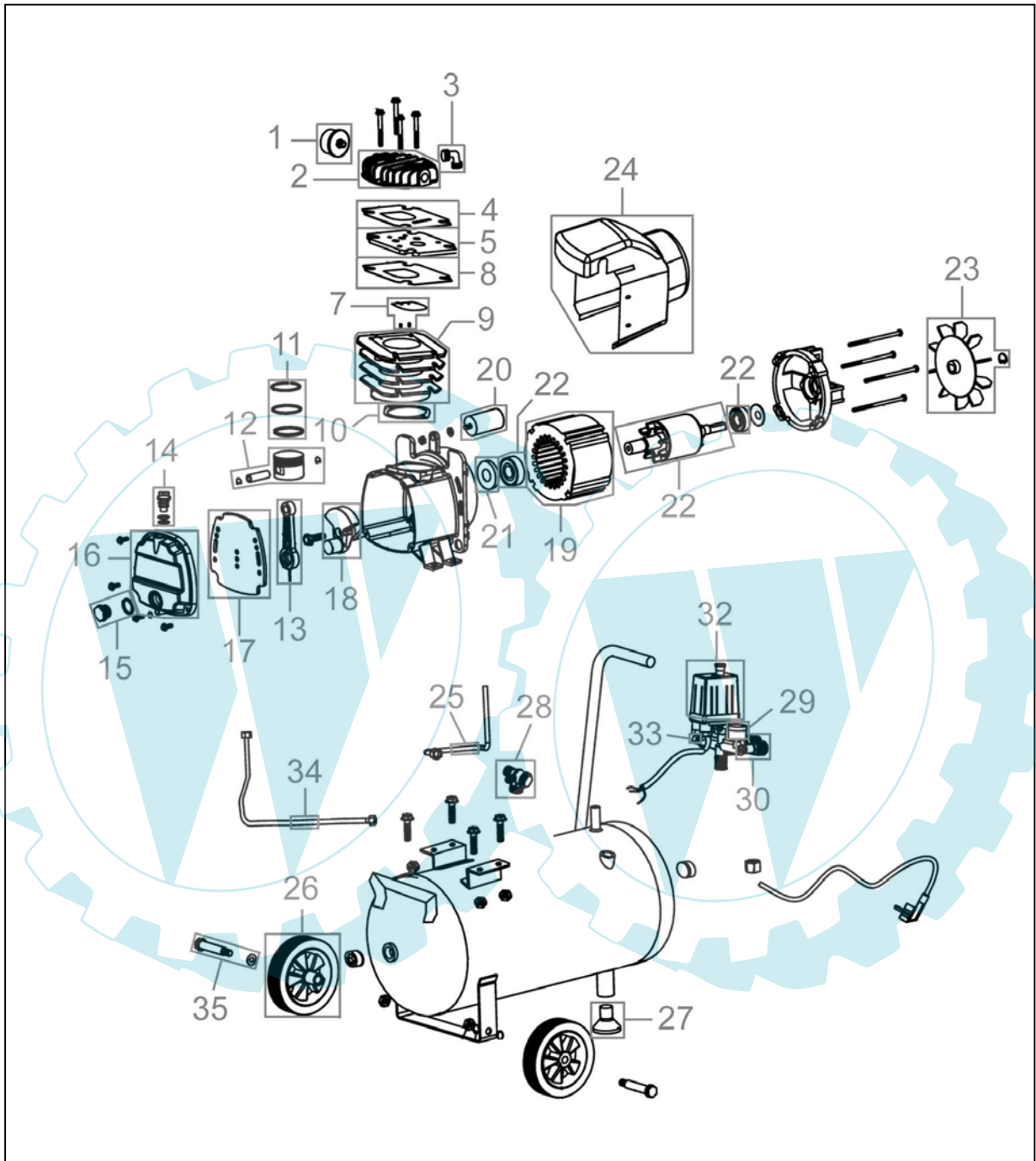




50054





50054

Pos.-Nr.	Ersatzteil-Nr.	Bezeichnung	Pos.-Nr.	Ersatzteil-Nr.	Bezeichnung
001	50054-06001	Luftfilter	019	50054-06019	Stator
002	50054-06002	Zylinderkopf	020	50054-06020	Kondensator
003	50054-06003	Winkelstück	021	50054-06021	Wellendichtring
004	50054-06004	Zylinderkopfdichtung	022	50054-06022	Rotor kpl.
005	50054-06005	Ventilplatte	023	50054-06023	Lüfterrad kpl.
007	50054-06007	Ventilplättchen	024	50054-06024	Abdeckung
008	50054-06008	Zylinderdichtung	025	50054-06025	Entlastungsleitung
009	50054-06009	Zylinder	026	50054-06026	Rad
010	50054-06010	untere Dichtung	027	50054-06027	Satz Gummifuß
011	50054-06011	Kolben-/Ölring	028	50054-06028	Rückschlagventil
012	50054-06012	Kolben kpl.	029	101258	Manometer 1/8
013	50054-06013	Pleuel	030	50054-06036	Druckminderer
014	50054-06014	Ölstopfen	032	190191	Druckschalter 230V /1
015	50054-06015	Ölschauglas kpl.	033	41535	Sicherheitsventil
016	50054-06016	Kurbelgehäusedeckel	034	50054-06034	Druckleitung
017	50054-06017	Kurbelgehäusedichtung	035	50054-06035	Radbolzen
018	50054-06018	Ausgleichsgewicht	o.Abb.	50054-06037	Gussbrücke

